



Administrativ omprøvning

Er patentet holdbart?

Siden 1993 har det i Danmark været muligt at få omprøvet et patent administrativt. Dvs. få Patent- og Varemærkestyrelsen til at undersøge, om patentet er holdbart.

Hvad er administrativ omprøvning?

Ved en administrativ omprøvning behandler Patent- og Varemærkestyrelsen en begæring om begrænsning eller ugyldiggørelse af et patent. Og styrelsen afgør, om, eller i hvilket omfang, begæringen kan imødekommes.

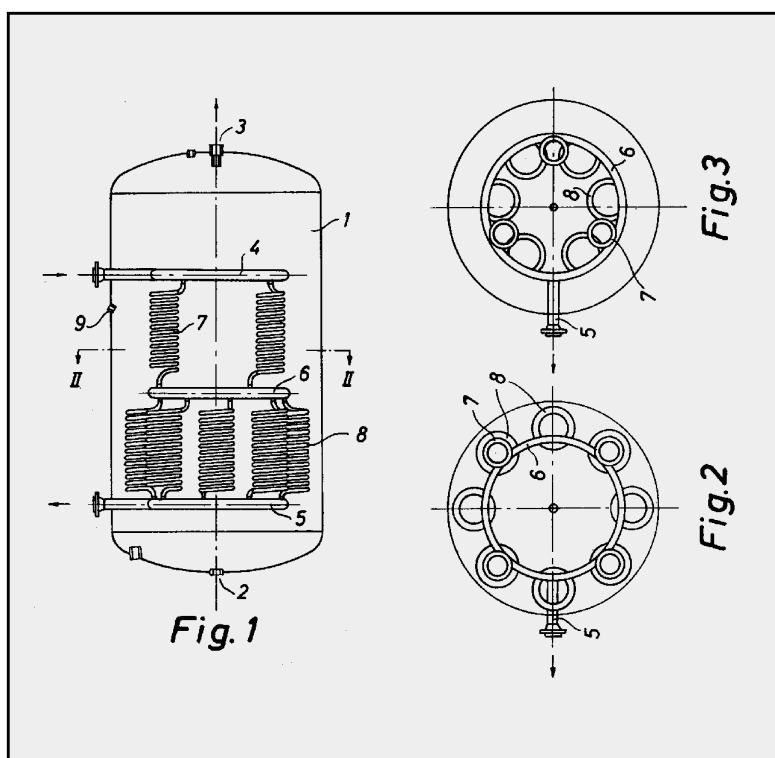
Administrativ omprøvning er et alternativ til at prøve et patents omfang eller gyldighed ved domstolene. De kan stadig gå direkte til domstolene uden forudgående omprøvning. Men som regel vil det være en fordel, også økonomisk, hvis De får patentet omprøvet administrativt, før De går til domstolene.

Det kan, efter at et patent er udstedt, vise sig, at patentet reelt dækker mindre end patentkravene giver udtryk for. Dette kan der rådes bod på ved en administrativ omprøvning,

uden at det er nødvendigt at anlægge en retssag. Så en administrativ omprøvning kan altså være med til at øge retssikkerheden for såvel patenthaver som for tredjemand.

Ved en administrativ omprøvning af et patent drager De nytte af Patent- og Varemærkestyrelsens tekniske eksperter, som i forvejen er fortrolige med patentsagsbehandling.

Administrativ omprøvning kan også være nyttig ved en senere sag ved domstolene. De skal dog være opmærksom på, at der ikke kan fremsættes begæring om administrativ omprøvning, såfremt en sag om patentet verserer ved domstolene. Resultatet af en administrativ omprøvning kan i visse tilfælde bruges i en retssag, og kan således være et supplement til syn og skøn.



Patent nr. 147.530

angår en varmeveksler, der er beregnet til opvarmning og opbavning af brugvand. Tredjemand begærer patentet omprøvet administrativt, fordi han ikke mener, at varmeveksleren adskiller sig væsentligt fra, hvad derved kendt før ansøgningens indleveringsdag.

Efter endt omprøvning beslutter Patent- og Varemærkestyrelsen, at patentet skal opretholdes i uændret form. Hermed slutter sagen dog ikke, idet en ny tredjemand begærer patentet omprøvet.

Antallet af patenter med gyldighed her i landet er steget ganske betydeligt, efter at Danmark tiltrådte Den Europæiske Patentkonvention. Det betyder, at risikoen for at krænke andres rettigheder er blevet tilsvarende større. Denne øgede risiko gør brugen af administrativ omprøvning særdeles relevant. De europæiske patenter med gyldighed i Danmark er nemlig normalt udstedt, uden at der er nyhedsundersøgt i nordisk materiale.

Indførelsen af administrativ omprøvning i Danmark er i tråd med den internationale udvikling på patentområdet. En række lande giver mulighed for at omprøve et patent. Det drejer sig om for eksempel USA, Østrig, Canada, Storbritannien og Tyskland, ligesom der i Den Europæiske Patentkonvention på sigt er et lignende institut, hvor dog alene patenthaver kan begære sit patent begrænset.

Administrativ omprøvning sikrer markedsføringen

Administrativ omprøvning kan bruges forebyggende.

Hvis en virksomhed vurderer, at der er risiko for at krænke en konkurrents patent og ønsker at undgå en krænkelse i forbindelse med markedsføring af et produkt, kan den med fordel gøre brug af administrativ omprøvning. Ved omprøvningen kan virksomheden få klarlagt omfanget og gyldigheden af konkurrentens patent. Dette giver virksomheden et bedre grundlag for at vurdere, om den krænker konkurrentens patent.

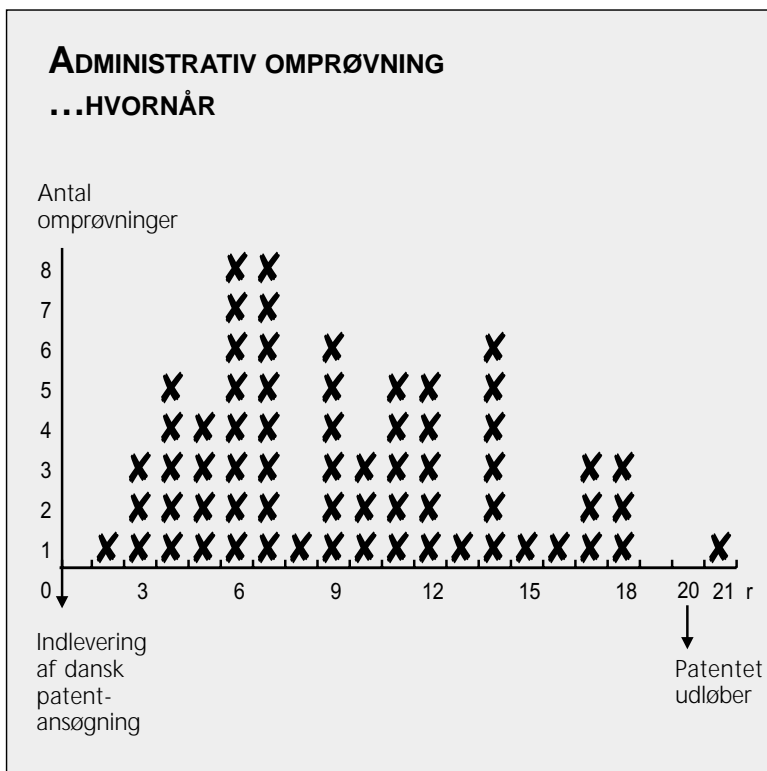
Omvendt vil De som patenthaver kunne imødegå en truende ugyldiggørelse af Deres patent ved at begære det omprøvet administrativt.

Hvem kan begære administrativ omprøvning?

Alle, det vil sige både patenthaver selv og andre, kan begære, at Patent- og Varemærkestyrelsen omprøver et patent.

Hvornår kan der begæres administrativ omprøvning?

De kan først begære et patent omprøvet, når indsigelse ikke længere kan fremsættes, eller når en eventuel indsigelsessag er endeligt afgjort.



En opgørelse over omprøvningssagerne viser, at begæring om administrativ omprøvning bliver indleveret i hele patentets levetid. I et enkelt tilfælde er omprøvning foretaget efter patentets udløb.

Der kan heller ikke fremsættes begæring om administrativ omprøvning, hvis en sag vedrørende et patent ikke er endeligt afgjort ved domstolene.

Hvad kan omprøves?

Kun udstedte patenter kan omprøves. Derfor kan De ikke begære omprøvning af en patentansøgning. Alle patenter kan omprøves, uanset hvornår de er udstedt. Et patent, der er udløbet, kan også omprøves; og man kan begære omprøvning af både danske patenter og patenter, der er udstedt af Den Europæiske Patentmyndighed (såkaldte EP-patenter), når disse har gyldighed i Danmark.

Særlige regler for supplerende beskyttelsescertifikater

De skal være opmærksom på, at der er udstedt EF-forordninger, der regulerer udstedelsen af de såkaldte supplerende beskyttelsescertifikater.

I forordningerne og i bekendtgørelse om patenter og supplerende beskyttelsescertifikater er der fastsat særlige regler for administrativ omprøvning af disse certifikater.

Hvordan begærer man administrativ omprøvning?

Reglerne for at begære administrativ omprøvning er forskellige afhængig af, om det er Deres eget eller en andens patent, De vil have omprøvet.

Eget patent

Vil De have Deres eget patent omprøvet, indsender De en skriftlig begæring, der indeholder et forslag til begrænsning af beskrivelse, patentkrav eller tegninger til Patent- og Varemærkestyrelsen. Begæringen behøver ikke være begrundet.

En andens patent

Vil De have en andens patent omprøvet, indsender De en skriftlig begæring, hvor De erklærer, at patentet skal kendes helt eller delvist ugyldigt. Begæringen skal også indeholde *alle* de påstande, argumenter og beviser, som understøtter, at patentet kan erklæres helt eller delvist ugyldigt. Det er vigtigt at være opmærksom på, at De ikke senere under den administrative omprøvning kan indsende nye eller ændrede påstande, argumenter eller beviser.

De skal betale et særskilt gebyr for en administrativ omprøvning. Gebyrets størrelse kan oplyses af Patent- og Varemærkestyrelsen.

PATENT NR. 135.303

drejer sig om en pose til opsamling af dræneringsstoffer fra en ved operation frembragt underlivsåbning.

Ansøgning om patent blev indleveret 22. august 1972, og der blev efter endt behandling udstedt patent 19. september 1977.

Patenthaver involverer i 1983 tredjemand i en retssag om patentet. Tredjemand begærer 26. august 1993 (altså godt et år efter patentets udløb) patentet omprøvet og ugyldigkendt, da han ikke mener, at opfindelsen adskiller sig væsentligt fra kendt teknik.

Patentdirektoratet omprøver patentet, og 15. december 1994 erklæres det ugyldigt. Patenthaver klager 25. januar 1995 til Patentankenævnet over Patentdirektoratets afgørelse.

Parterne indgår forlig i retssagen 3. februar 1995, og samtidig tilbagetager patenthaver sin klage til Patentankenævnet.

Hvad er grundlaget for at begære administrativ omprøvning?

Typisk kan De begære en andens patent omprøvet, fordi De mener, at den opfindelse, patentet angår, ikke er ny eller ikke adskiller sig væsentligt fra kendt teknik. For eksempel kan patenthaver selv – eller andre – have markedsført et produkt, inden der blev indleveret ansøgning om patent på det. I en sådan situation er opfindelsen ikke ny, og patentet må derfor erklæres ugyldigt ved den administrative omprøvning.

Der kan være oplysninger, der fx anfægter opfindelsens nyhed, og som ikke indgik ved patentansøgningens behandling. Sådanne oplysninger kan inddrages ved den administrative omprøvning.

Rent formelle sagsbehandlingsfejl, som ikke har påvirket det udstedte patents beskyttelsesomfang, kan ikke anføres som grund til at begære et patent omprøvet.

PATENT NR. 141.392

drejer sig om et ventilationsorgan til ostomiåbninger eller andre legemsåbninger.

Patenthaver begærer patentet omprøvet og ændret.

Patentdirektoratet omprøver patentet og finder, at det kan opretholdes i den ændrede udformning.

Fra patenthaver begærer omprøvning, til det nye, ændrede patent publiceres, går der godt fem måneder.

I Patent- og Varemærkestyrelsen foretager vi den administrative omprøvning på grundlag af det materiale, som allerede findes på sagen, og de påstande, argumenter og dokumenterede oplysninger, der er fremkommet under omprøvningen. Der er således ikke tale om, at styrelsen på egen hånd foretager en yderligere nyhedsundersøgelse, eller på egen hånd efterprøver den nyhedsundersøgelse, der allerede er blevet foretaget i forbindelse med patentansøgningens behandling.

Hvad kan administrativ omprøvning føre til?

De mulige resultater er forskellige afhængig af, om det er Deres eget patent eller en andens patent, De får omprøvet.

Eget patent

Får De Deres eget patent omprøvet, bliver resultatet, at forslaget til ændring af patentet enten godkendes eller afvises. Afvises forslaget, vil patentet fremover bevare den hidtidige udformning. Godkendes forslaget, vil patentet med virkning for *fremtiden* blive ændret i overensstemmelse med forslaget.

En andens patent

Får De en andens patent omprøvet, bliver resultatet enten:

- at patentet erklæres for gyldigt i uændret form, idet påstanden om hel eller delvis ugyldighed er blevet afvist, eller
- at patentet erklæres helt ugyldigt, og derfor i princippet *aldrig* har eksisteret, eller
- at patentet erklæres delvist ugyldigt, hvorved visse dele af patentet skæres væk, og disse dele har derfor i princippet *aldrig* eksisteret.

En vigtig forskel er således, at omprøvning af Deres eget patent *aldrig* kan føre til ugyldiggørelse, og at en ændring kun vil få virkning for *fremtiden*. Derimod kan omprøvning af en andens patent føre til hel eller delvis ugyldiggørelse, og resultatet vil have *tilbagevirkende* kraft.

Anke af styrelsens afgørelse efter administrativ omprøvning

Styrelsens afgørelse af en begæring om administrativ omprøvning kan ankes til Ankenævnet for Patenter og Varemærker af både patenthaver og den, der har begæret et patent, der tilhører en anden, omprøvet. Andre, der har interesse i den pågældende afgørelse, kan ligeledes anke afgørelsen til Ankenævnet for Patenter og Varemærker. Anke skal i alle tilfælde ske inden for bestemte frister, og der skal betales et særskilt gebyr.

Yderligere information og vejledning

Denne brochure skitserer hovedtrækkene i de principper, der gælder for administrativ omprøvning.

Ønsker De at begære et patent eller certifikat omprøvet, er De velkommen til at kontakte Patent- og Varemærkestyrelsen for yderligere information og vejledning. De kan tillige søge oplysninger på www.dkpto.dk, herunder særligt i Patenthåndbogen og de dertil hørende vejledninger.



**Patent- og
Varemærkestyrelsen**

Økonomi- og
Erhvervsministeriet

Helgeshøj Allé 81
2630 Taastrup
Tlf. 43 50 80 00
Fax 43 50 80 01
E-post pvs@dkpto.dk
www.dkpto.dk

**Patent- og Varemærkestyrelsens
læsesal er åben:
Mandag - onsdag + fredag kl. 9-14
Torsdag kl. 9-16**