

Dansk Varemærke Tidende

Særtidende over § 13 afslag 1999

§13 afslag	3
Klasseregister	13
Afslagsbegrundelse	18

Oversigt over varemærker, der i 1999 er nægtet registrering under henvisning til varemærkelovens §13 om manglende særpræg.

§ 13 Afslag

AC-Stål

(511) **Klasser:** 06;19;37;40
Afslagsgrund: Art

(210) **Ans.nr.:** VA 1998 01969

ADVANCED GLASSFIBER YARNS

(511) **Klasser:** 21;22
Afslagsgrund: Art

(210) **Ans.nr.:** VA 1998 04608

ADVOKATERNES

E JENDOMSFORMIDLING

(511) **Klasser:** 36;42
Afslagsgrund: Art

(210) **Ans.nr.:** VA 1998 02792

Bank1

(511) **Klasser:** 36;38;41
Afslagsgrund: Art

(210) **Ans.nr.:** VA 1998 04749

Bank24

(511) **Klasser:** 36;38;41
Afslagsgrund: Art

(210) **Ans.nr.:** VA 1998 04752

Bedriftssundhedscenter NORD

(511) **Klasser:** 08
Afslagsgrund: Art

(210) **Ans.nr.:** VA 1998 02115

Bilfinans

(511) **Klasser:** 36;38;41
Afslagsgrund: Art

(210) **Ans.nr.:** VA 1998 04753

Billedeksperterne

(511) **Klasser:** 09;35;40
Afslagsgrund: Ikke særpræg

(210) **Ans.nr.:** VA 1997 05182

Biodrik

(511) **Klasser:** 29;32
Afslagsgrund: Ikke særpræg

(210) **Ans.nr.:** VA 1997 06330

Boligfinans

(511) **Klasser:** 36;38;41
Afslagsgrund: Art

(210) **Ans.nr.:** VA 1998 04755

Bornholmsbookingcentre

(511) **Klasser:** 39
Afslagsgrund: Art; Oprindelse

(210) **Ans.nr.:** VA 1998 01511

"Brusepinde"

(511) **Klasser:** 30
Afslagsgrund: Beskaffenhed

(210) **Ans.nr.:** VA 1998 01498

BUSINESSSPORT

(511) **Klasser:** 28;35;41
Afslagsgrund: Ikke særpræg

(210) **Ans.nr.:** VA 1998 03524

Bådfinans

(511) **Klasser:** 36;38;41
Afslagsgrund: Art

(210) **Ans.nr.:** VA 1998 04754

§ 13 Afslag

CENTER FOR ØKOLOGI I ARBEJDSLIVET

(511) **Klasser:** 35;36;37;40;41;42
Afslagsgrund: Art

(210) **Ans.nr.:** VA 1998 02325

CENTER FOR ØKOLOGI I ERHVERVSLIVET

(511) **Klasser:** 35;36;37;40;41;42
Afslagsgrund: Art

(210) **Ans.nr.:** VA 1998 03929

ComputerStore

(511) **Klasser:** 09;16;42
Afslagsgrund: Ikke særpræg

(210) **Ans.nr.:** VA 1998 01665

CV - Bank

(511) **Klasser:** 35;41;42
Afslagsgrund: Art

(210) **Ans.nr.:** VA 1997 00817

DANSK ARTIST BOOKING

(511) **Klasser:** 16;35;41
Afslagsgrund: Ikke særpræg

(210) **Ans.nr.:** VA 1997 06329

Dansk Beslag

(511) **Klasser:** 06;19
Afslagsgrund: Art

(210) **Ans.nr.:** VA 1997 01775

DANSK BETON TEKNIK

(511) **Klasser:** 37;42
Afslagsgrund: Ikke særpræg

(210) **Ans.nr.:** VA 1998 02054

Dansk Elektronik - Branchefor- ening for Danske Elektronik- leverandører

(511) **Klasser:** 09;38;42
Afslagsgrund: Ikke særpræg

(210) **Ans.nr.:** VA 1998 01807

DANSK NYBYG

(511) **Klasser:** 37
Afslagsgrund: Ikke særpræg

(210) **Ans.nr.:** VA 1998 02714

Danske Godser og Herregårde

(511) **Klasser:** 35;41;42
Afslagsgrund: Ikke særpræg

(210) **Ans.nr.:** VA 1998 00300

DATTERSELSKABET

(511) **Klasser:** 35
Afslagsgrund: Ikke særpræg

(210) **Ans.nr.:** VA 1998 05259

DERMA

(511) **Klasser:** 10
Afslagsgrund: Ikke særpræg

(210) **Ans.nr.:** VA 1997 05174

DET RENE VAND

(511) **Klasser:** 32
Afslagsgrund: Ikke særpræg

(210) **Ans.nr.:** VA 1997 06183

Det Sikre Billån

(511) **Klasser:** 36
Afslagsgrund: Art

(210) **Ans.nr.:** VA 1998 02666

§ 13 Afslag

dk-ENERGI & MILJØ

(511) **Klasser:** 42
Afslagsgrund: Ikke særpræg

(210) **Ans.nr.:** VA 1998 01697

D-KORT

(511) **Klasser:** 09;16;36
Afslagsgrund: Ikke særpræg

(210) **Ans.nr.:** VA 1998 02014

dk-TEKNIK

(511) **Klasser:** 42
Afslagsgrund: Ikke særpræg

(210) **Ans.nr.:** VA 1998 01699

dk-TEKNIK ENERGI & ENVIRONMENT

(511) **Klasser:** 42
Afslagsgrund: Ikke særpræg

(210) **Ans.nr.:** VA 1998 01698

dk-TEKNIK ENERGI & MILJØ

(511) **Klasser:** 42
Afslagsgrund: Ikke særpræg

(210) **Ans.nr.:** VA 1998 01696

DUTYY FREE

(511) **Klasser:** 03;05;16
Afslagsgrund: Ikke særpræg

(210) **Ans.nr.:** VA 1998 04604

EN ENKELT

(511) **Klasser:** 33
Afslagsgrund: Ikke særpræg

(210) **Ans.nr.:** VA 1997 05849

Erhvervsakademi Midtjylland

(511) **Klasser:** 41
Afslagsgrund: Art;Oprindelse

(210) **Ans.nr.:** VA 1998 01292

euroLAN

(511) **Klasser:** 35;38;42
Afslagsgrund: Ikke særpræg

(210) **Ans.nr.:** VA 1998 00852

Europublishers

(511) **Klasser:** 09;16;41
Afslagsgrund: Art

(210) **Ans.nr.:** VA 1998 02043

FACADEENTREPRENØREN

(511) **Klasser:** 06;19;37
Afslagsgrund: Art

(210) **Ans.nr.:** VA 1997 06129

FAIR SALÆR

(511) **Klasser:** 36
Afslagsgrund: Beskaffenhed

(210) **Ans.nr.:** VA 1998 03733

Fiskejournalen

(511) **Klasser:** 16
Afslagsgrund: Ikke særpræg

(210) **Ans.nr.:** VA 1998 01773

Fordi ingen er ens

(511) **Klasser:** 05;09;10;14;42
Afslagsgrund: Ikke særpræg

(210) **Ans.nr.:** VA 1998 01778

GENOVA

(511) **Klasser:** 05
Afslagsgrund: Oprindelse

(210) **Ans.nr.:** VA 1998 04638

§ 13 Afslag

Godsejerforeningen

(511) **Klasser:** 35;41;42
Afslagsgrund: Ikke særpræg

(210) **Ans.nr.:** VA 1998 00298

GPSphone

(511) **Klasser:** 09
Afslagsgrund: Ikke særpræg

(210) **Ans.nr.:** VA 1998 01181

Grafisk Forum DK

(511) **Klasser:** 42
Afslagsgrund: Ikke særpræg

(210) **Ans.nr.:** VA 1998 01667

GRAVID

(511) **Klasser:** 16
Afslagsgrund: Ikke særpræg

(210) **Ans.nr.:** VA 1997 04271

GREENY

(511) **Klasser:** 12
Afslagsgrund: Ikke særpræg

(210) **Ans.nr.:** VA 1998 00468

GRILL BAGUETTE

(511) **Klasser:** 29;30;42
Afslagsgrund: Art

(210) **Ans.nr.:** VA 1998 04691

GRØNHØ

(511) **Klasser:** 31
Afslagsgrund: Art

(210) **Ans.nr.:** VA 1998 04052

HEILPRAKTIKER

(511) **Klasser:** 41;42
Afslagsgrund: Ikke særpræg

(210) **Ans.nr.:** VA 1998 04664

HOBRO AVIS

(511) **Klasser:** 16;35
Afslagsgrund: Art

(210) **Ans.nr.:** VA 1998 02464

Hundesygekassen "DANMARK"

(511) **Klasser:** 36
Afslagsgrund: Art

(210) **Ans.nr.:** VA 1998 01756

HVIDLØGS CRUNCH

(511) **Klasser:** 29
Afslagsgrund: Egenskab

(210) **Ans.nr.:** VA 1995 07497

INTERNATIONAL YOUTH FOUNDATION

(511) **Klasser:** 36
Afslagsgrund: Ikke særpræg

(210) **Ans.nr.:** VA 1997 01328

INTERNETKØREKORT

(511) **Klasser:** 35;38;41;42
Afslagsgrund: Ikke særpræg

(210) **Ans.nr.:** VA 1998 00853

JYDSK TØJLAGER

(511) **Klasser:** 18;24;25
Afslagsgrund: Ikke særpræg

(210) **Ans.nr.:** VA 1998 01619

§ 13 Afslag

Kildekrog Kildevand

(511) **Klasser:** 32
Afslagsgrund: Art; Oprindelse

(210) **Ans.nr.:** VA 1998 00333

Kildekrog Vand

(511) **Klasser:** 32
Afslagsgrund: Art; Oprindelse

(210) **Ans.nr.:** VA 1998 00332

Kildevand fra Kildekrog

(511) **Klasser:** 32
Afslagsgrund: Art; Oprindelse

(210) **Ans.nr.:** VA 1998 01526

KK couture

(511) **Klasser:** 24;25;26
Afslagsgrund: Art

(210) **Ans.nr.:** VA 1998 00965

KOKKENES KAFFE

(511) **Klasser:** 21;29;30
Afslagsgrund: Ikke særpræg

(210) **Ans.nr.:** VA 1998 05355

KOKKENES PERSONALE- RESTAURANTER

(511) **Klasser:** 42
Afslagsgrund: Ikke særpræg

(210) **Ans.nr.:** VA 1998 05354

KREATIV LEG

(511) **Klasser:** 16;25;28
Afslagsgrund: Anvendelse

(210) **Ans.nr.:** VA 1998 03026

KULTURCENTERET

(511) **Klasser:** 16;38;41;42
Afslagsgrund: Ikke særpræg

(210) **Ans.nr.:** VA 1998 00124

Kursusnet

(511) **Klasser:** 38;41;42
Afslagsgrund: Art

(210) **Ans.nr.:** VA 1997 01950

Lady Ring

(511) **Klasser:** 06;14;20
Afslagsgrund: Art

(210) **Ans.nr.:** VA 1998 03932

Las Vegas Spilleklub

(511) **Klasser:** 41
Afslagsgrund: Art; Beskaffenhed

(210) **Ans.nr.:** VA 1998 01210

LHASA

(511) **Klasser:** 14;20;36
Afslagsgrund: Oprindelse

(210) **Ans.nr.:** VA 1997 04581

LIGHTLINE

(511) **Klasser:** 11
Afslagsgrund: Ikke særpræg

(210) **Ans.nr.:** VA 1997 04651

L@ndbrugsInfo

(511) **Klasser:** 09;16;35;41;42
Afslagsgrund: Ikke særpræg

(210) **Ans.nr.:** VA 1999 00363

§ 13 Afslag

LUCERNESTRUDS

(511) **Klasser:** 31
Afslagsgrund: Anvendelse;Art

(210) **Ans.nr.:** VA 1997 05381

M

(511) **Klasser:** 39
Afslagsgrund: Bogstaver/tal

(210) **Ans.nr.:** VA 1998 03727

MALTESER

(511) **Klasser:** 33
Afslagsgrund: Oprindelse

(210) **Ans.nr.:** VA 1998 01971

Marine Fire Protection

(511) **Klasser:** 09
Afslagsgrund: Art

(210) **Ans.nr.:** VA 1997 05585

Metro

(511) **Klasser:** 39
Afslagsgrund: Art

(210) **Ans.nr.:** VA 1998 03728

MIAMI PIZZA

(511) **Klasser:** 42
Afslagsgrund: Ikke særpræg

(210) **Ans.nr.:** VA 1996 05147

Miljøvejviseren

(511) **Klasser:** 16
Afslagsgrund: Art

(210) **Ans.nr.:** VA 1998 00449

Moderniseringslån

(511) **Klasser:** 35;36;38;42
Afslagsgrund: Art

(210) **Ans.nr.:** VA 1998 02184

Multi-jern

(511) **Klasser:** 05
Afslagsgrund: Ikke særpræg

(210) **Ans.nr.:** VA 1998 03878

M1

(511) **Klasser:** 39
Afslagsgrund: Bogstaver/tal

(210) **Ans.nr.:** VA 1998 03721

M2

(511) **Klasser:** 39
Afslagsgrund: Bogstaver/tal

(210) **Ans.nr.:** VA 1998 03724

M3

(511) **Klasser:** 39
Afslagsgrund: Bogstaver/tal

(210) **Ans.nr.:** VA 1998 03723

M4

(511) **Klasser:** 39
Afslagsgrund: Bogstaver/tal

(210) **Ans.nr.:** VA 1998 03722

§ 13 Afslag

NetDesign

(511) **Klasser:** 09;38;42
Afslagsgrund: Art

(210) **Ans.nr.:** VA 1997 04841

Netguiden

(511) **Klasser:** 16;35;41;42
Afslagsgrund: Ikke særpræg

(210) **Ans.nr.:** VA 1998 03614

Net-Shop ApS

(511) **Klasser:** 09;35;42
Afslagsgrund: Art

(210) **Ans.nr.:** VA 1998 03636

NET-TV

(511) **Klasser:** 38
Afslagsgrund: Art

(210) **Ans.nr.:** VA 1998 00546

New Shoes

(511) **Klasser:** 25
Afslagsgrund: Art

(210) **Ans.nr.:** VA 1998 04795

Nordkystens Malerfirma

(511) **Klasser:** 01;02;37
Afslagsgrund: Ikke særpræg

(210) **Ans.nr.:** VA 1998 02126

Nordkystens Malerforretning

(511) **Klasser:** 01;02;37
Afslagsgrund: Ikke særpræg

(210) **Ans.nr.:** VA 1998 02128

Nordkystens Malerservice

(511) **Klasser:** 01;02;37
Afslagsgrund: Ikke særpræg

(210) **Ans.nr.:** VA 1998 02127

NØGLESERVICE

(511) **Klasser:** 35;36;39;41
Afslagsgrund: Ikke særpræg

(210) **Ans.nr.:** VA 1997 04161

Originale Belgiske Wafler

(511) **Klasser:** 29;30
Afslagsgrund: Art

(210) **Ans.nr.:** VA 1998 00260

Panel+

(511) **Klasser:** 06;11;19
Afslagsgrund: Art

(210) **Ans.nr.:** VA 1998 04654

PC BEST BUY

(511) **Klasser:** 09
Afslagsgrund: Ikke særpræg

(210) **Ans.nr.:** VA 1998 01872

pension.dk

(511) **Klasser:** 36
Afslagsgrund: Art

(210) **Ans.nr.:** VA 1997 04178

PensionSelskaberne

(511) **Klasser:** 36
Afslagsgrund: Ikke særpræg

(210) **Ans.nr.:** VA 1997 01089

§ 13 Afslag

PENSIONSERVICE

(511) **Klasser:** 36
Afslagsgrund: Ikke særpræg

(210) **Ans.nr.:** VA 1998 01151

POP'N'FIZZ

(511) **Klasser:** 30
Afslagsgrund: Beskaffenhed

(210) **Ans.nr.:** VA 1997 05507

Projekt Akademiet

(511) **Klasser:** 41
Afslagsgrund: Art

(210) **Ans.nr.:** VA 1998 04854

QUICK SCREEN

(511) **Klasser:** 05
Afslagsgrund: Art

(210) **Ans.nr.:** VA 1998 05261

Realråd

(511) **Klasser:** 35;36;42
Afslagsgrund: Ikke særpræg

(210) **Ans.nr.:** VA 1998 01325

Renoveringslån

(511) **Klasser:** 35;36;38;42
Afslagsgrund: Art

(210) **Ans.nr.:** VA 1998 02185

Retail Institute

(511) **Klasser:** 35;41
Afslagsgrund: Art

(210) **Ans.nr.:** VA 1998 01244

Retail Institute Scandanivia

(511) **Klasser:** 35;41
Afslagsgrund: Art

(210) **Ans.nr.:** VA 1998 01243

RETAILERS

(511) **Klasser:** 35;36;38;40;41;42
Afslagsgrund: Ikke særpræg

(210) **Ans.nr.:** VA 1997 01720

Rullebrød

(511) **Klasser:** 30
Afslagsgrund: Ikke særpræg

(210) **Ans.nr.:** VA 1998 04158

Sammenslutningen af ældre- råd i Danmark

(511) **Klasser:** 42
Afslagsgrund: Ikke særpræg

(210) **Ans.nr.:** VA 1998 04906

SNACK-FOOD

(511) **Klasser:** 29;30;31
Afslagsgrund: Ikke særpræg

(210) **Ans.nr.:** VA 1998 03049

SNORKEFRI

(511) **Klasser:** 05
Afslagsgrund: Anvendelse

(210) **Ans.nr.:** VA 1998 01057

SPICE ICE

(511) **Klasser:** 30
Afslagsgrund: Art

(210) **Ans.nr.:** VA 1998 02376

§ 13 Afslag

TAX FREE

(511) **Klasser:** 03;05;16
Afslagsgrund: Beskaffenhed

(210) **Ans.nr.:** VA 1998 03607

TAXXFREE

(511) **Klasser:** 03;05;16
Afslagsgrund: Beskaffenhed

(210) **Ans.nr.:** VA 1998 03325

Teak & Garden

(511) **Klasser:** 20
Afslagsgrund: Anvendelse;Beskaffenhed

(210) **Ans.nr.:** VA 1998 03942

Tidsskriftet 'poetik'

(511) **Klasser:** 16
Afslagsgrund: Beskaffenhed

(210) **Ans.nr.:** VA 1998 02929

Totalrengøring

(511) **Klasser:** 42
Afslagsgrund: Art

(210) **Ans.nr.:** VA 1998 04151

TOTALSEAL

(511) **Klasser:** 17
Afslagsgrund: Art

(210) **Ans.nr.:** VA 1996 03158

TRENDY

(511) **Klasser:** 12
Afslagsgrund: Ikke særpræg

(210) **Ans.nr.:** VA 1998 00469

TV2 REKLAME

(511) **Klasser:** 35;38;41;42
Afslagsgrund: Ikke særpræg

(210) **Ans.nr.:** VA 1997 01922

TWENTY FOUR

(511) **Klasser:** 29;30
Afslagsgrund: Ikke særpræg

(210) **Ans.nr.:** VA 1997 04358

Unik Design

(511) **Klasser:** 21;40
Afslagsgrund: Ikke særpræg

(210) **Ans.nr.:** VA 1998 00115

UTV

(511) **Klasser:** 35;38;41
Afslagsgrund: Art

(210) **Ans.nr.:** VA 1997 01487

VI LAVER DET SELV

(511) **Klasser:** 30
Afslagsgrund: Ikke særpræg

(210) **Ans.nr.:** VA 1998 00762

VI SKABER RESULTATER MED VILJE

(511) **Klasser:** 36;41;42
Afslagsgrund: Ikke særpræg

(210) **Ans.nr.:** VA 1998 04098

Videnregnskab

(511) **Klasser:** 35
Afslagsgrund: Art

(210) **Ans.nr.:** VA 1998 01360

WE MAKE I.T. WORK

(511) **Klasser:** 09;16;35;37;42
Afslagsgrund: Ikke særpræg

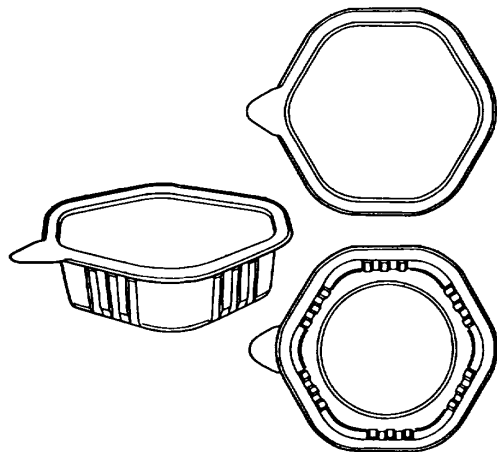
(210) **Ans.nr.:** VA 1998 04909

§ 13 Afslag



(511) **Klasser:** 37
Afslagsgrund: Bogstaver/tal

(210) **Ans.nr.:** VA 1998 03725



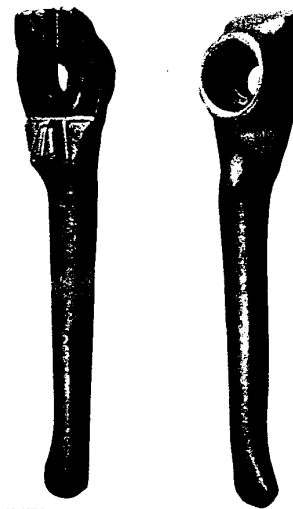
(511) **Klasser:** 31
Afslagsgrund: Gengivelse af vare/emballage

(210) **Ans.nr.:** VA 1997 05314



(511) **Klasser:** 04;06
Afslagsgrund: Gengivelse af vare/emballage

(210) **Ans.nr.:** VA 1997 06324



(511) **Klasser:** 07
Afslagsgrund: Gengivelse af vare/emballage

(210) **Ans.nr.:** VA 1994 07497

Klasseregister

(511) **Klasser:** 01;02;37
 (540) **Mærke:** Nordkystens Malerforretning (w)
 (210) **Ans.nr.:** VA 1998 02128

(511) **Klasser:** 01;02;37
 (540) **Mærke:** Nordkystens Malerfirma (w)
 (210) **Ans.nr.:** VA 1998 02126

(511) **Klasser:** 01;02;37
 (540) **Mærke:** Nordkystens Malerservice (w)
 (210) **Ans.nr.:** VA 1998 02127

(511) **Klasser:** 03;05;16
 (540) **Mærke:** TAX FREE (w)
 (210) **Ans.nr.:** VA 1998 03607

(511) **Klasser:** 03;05;16
 (540) **Mærke:** DUTYY FREE (w)
 (210) **Ans.nr.:** VA 1998 04604

(511) **Klasser:** 03;05;16
 (540) **Mærke:** TAXXFREE (w)
 (210) **Ans.nr.:** VA 1998 03325

(511) **Klasser:** 04;06
 (540) **Mærke:** (fig)
 (210) **Ans.nr.:** VA 1997 06324

(511) **Klasser:** 05
 (540) **Mærke:** SNORKEFRI (fig)
 (210) **Ans.nr.:** VA 1998 01057

(511) **Klasser:** 05
 (540) **Mærke:** GENOVA (w)
 (210) **Ans.nr.:** VA 1998 04638

(511) **Klasser:** 05
 (540) **Mærke:** Multi-jern (fig)
 (210) **Ans.nr.:** VA 1998 03878

(511) **Klasser:** 05
 (540) **Mærke:** QUICK SCREEN (w)
 (210) **Ans.nr.:** VA 1998 05261

(511) **Klasser:** 05;09;10;14;42
 (540) **Mærke:** Fordi ingen er ens (w)
 (210) **Ans.nr.:** VA 1998 01778

(511) **Klasser:** 06;11;19
 (540) **Mærke:** Panel+ (w)
 (210) **Ans.nr.:** VA 1998 04654

(511) **Klasser:** 06;14;20
 (540) **Mærke:** Lady Ring (fig)
 (210) **Ans.nr.:** VA 1998 03932

(511) **Klasser:** 06;19
 (540) **Mærke:** Dansk Beslag (w)
 (210) **Ans.nr.:** VA 1997 01775

(511) **Klasser:** 06;19;37
 (540) **Mærke:** FACADEENTREPRENØREN (w)
 (210) **Ans.nr.:** VA 1997 06129

(511) **Klasser:** 06;19;37;40
 (540) **Mærke:** AC-Stål (fig)
 (210) **Ans.nr.:** VA 1998 01969

(511) **Klasser:** 07
 (540) **Mærke:** (fig)
 (210) **Ans.nr.:** VA 1994 07497

(511) **Klasser:** 08
 (540) **Mærke:** Bedriftssundhedscenter NORD (w)
 (210) **Ans.nr.:** VA 1998 02115

(511) **Klasser:** 09
 (540) **Mærke:** PC BEST BUY (w)
 (210) **Ans.nr.:** VA 1998 01872

(511) **Klasser:** 09
 (540) **Mærke:** GPSphone (w)
 (210) **Ans.nr.:** VA 1998 01181

(511) **Klasser:** 09
 (540) **Mærke:** Marine Fire Protection (w)
 (210) **Ans.nr.:** VA 1997 05585

(511) **Klasser:** 09;16;35;37;42
 (540) **Mærke:** WE MAKE I.T. WORK (w)
 (210) **Ans.nr.:** VA 1998 04909

(511) **Klasser:** 09;16;35;41;42
 (540) **Mærke:** L@ndbrugsInfo (w)
 (210) **Ans.nr.:** VA 1999 00363

(511) **Klasser:** 09;16;36
 (540) **Mærke:** D-KORT (w)
 (210) **Ans.nr.:** VA 1998 02014

(511) **Klasser:** 09;16;41
 (540) **Mærke:** Europublishers (w)
 (210) **Ans.nr.:** VA 1998 02043

(511) **Klasser:** 09;16;42
 (540) **Mærke:** ComputerStore (fig)
 (210) **Ans.nr.:** VA 1998 01665

(511) **Klasser:** 09;35;40
 (540) **Mærke:** Billedeksperterne (w)
 (210) **Ans.nr.:** VA 1997 05182

(511) **Klasser:** 09;35;42
 (540) **Mærke:** Net-Shop ApS (w)
 (210) **Ans.nr.:** VA 1998 03636

(511) **Klasser:** 09;38;42
 (540) **Mærke:** NetDesign (fig)
 (210) **Ans.nr.:** VA 1997 04841

(511) **Klasser:** 09;38;42
 (540) **Mærke:** Dansk Elektronik - Brancheforening for Danske
 Elektronikleverandører (w)
 (210) **Ans.nr.:** VA 1998 01807

Klasseregister

(511) **Klasser:** 10
(540) **Mærke:** DERMA (w)
(210) **Ans.nr.:** VA 1997 05174

(511) **Klasser:** 11
(540) **Mærke:** LIGHTLINE (w)
(210) **Ans.nr.:** VA 1997 04651

(511) **Klasser:** 12
(540) **Mærke:** GREENY (w)
(210) **Ans.nr.:** VA 1998 00468

(511) **Klasser:** 12
(540) **Mærke:** TRENDY (w)
(210) **Ans.nr.:** VA 1998 00469

(511) **Klasser:** 14;20;36
(540) **Mærke:** LHASA (w)
(210) **Ans.nr.:** VA 1997 04581

(511) **Klasser:** 16
(540) **Mærke:** GRAVID (w)
(210) **Ans.nr.:** VA 1997 04271

(511) **Klasser:** 16
(540) **Mærke:** Tidsskriftet 'poetik' (w)
(210) **Ans.nr.:** VA 1998 02929

(511) **Klasser:** 16
(540) **Mærke:** Fiskejournalen (w)
(210) **Ans.nr.:** VA 1998 01773

(511) **Klasser:** 16
(540) **Mærke:** Miljøvejviseren (w)
(210) **Ans.nr.:** VA 1998 00449

(511) **Klasser:** 16;25;28
(540) **Mærke:** KREATIV LEG (w)
(210) **Ans.nr.:** VA 1998 03026

(511) **Klasser:** 16;35
(540) **Mærke:** HOBRO AVIS (fig)
(210) **Ans.nr.:** VA 1998 02464

(511) **Klasser:** 16;35;41
(540) **Mærke:** DANSK ARTIST BOOKING (w)
(210) **Ans.nr.:** VA 1997 06329

(511) **Klasser:** 16;35;41;42
(540) **Mærke:** Netguiden (w)
(210) **Ans.nr.:** VA 1998 03614

(511) **Klasser:** 16;38;41;42
(540) **Mærke:** KULTURCENTERET (w)
(210) **Ans.nr.:** VA 1998 00124

(511) **Klasser:** 17
(540) **Mærke:** TOTALSEAL (w)
(210) **Ans.nr.:** VA 1996 03158

(511) **Klasser:** 18;24;25
(540) **Mærke:** JYDSK TØJLAGER (w)
(210) **Ans.nr.:** VA 1998 01619

(511) **Klasser:** 20
(540) **Mærke:** Teak & Garden (w)
(210) **Ans.nr.:** VA 1998 03942

(511) **Klasser:** 21;22
(540) **Mærke:** ADVANCED GLASSFIBER YARNS (w)
(210) **Ans.nr.:** VA 1998 04608

(511) **Klasser:** 21;29;30
(540) **Mærke:** KOKKENES KAFFE (w)
(210) **Ans.nr.:** VA 1998 05355

(511) **Klasser:** 21;40
(540) **Mærke:** Unik Design (w)
(210) **Ans.nr.:** VA 1998 00115

(511) **Klasser:** 24;25;26
(540) **Mærke:** KK couture (w)
(210) **Ans.nr.:** VA 1998 00965

(511) **Klasser:** 25
(540) **Mærke:** New Shoes (w)
(210) **Ans.nr.:** VA 1998 04795

(511) **Klasser:** 28;35;41
(540) **Mærke:** BUSINESSSPORT (w)
(210) **Ans.nr.:** VA 1998 03524

(511) **Klasser:** 29
(540) **Mærke:** HVIDLØGS CRUNCH (w)
(210) **Ans.nr.:** VA 1995 07497

(511) **Klasser:** 29;30
(540) **Mærke:** TWENTY FOUR (w)
(210) **Ans.nr.:** VA 1997 04358

(511) **Klasser:** 29;30
(540) **Mærke:** Originale Belgiske Wafler (w)
(210) **Ans.nr.:** VA 1998 00260

(511) **Klasser:** 29;30;31
(540) **Mærke:** SNACK-FOOD (w)
(210) **Ans.nr.:** VA 1998 03049

(511) **Klasser:** 29;30;42
(540) **Mærke:** GRILL BAGUETTE (w)
(210) **Ans.nr.:** VA 1998 04691

(511) **Klasser:** 29;32
(540) **Mærke:** Biodrik (w)
(210) **Ans.nr.:** VA 1997 06330

(511) **Klasser:** 30
(540) **Mærke:** VI LAVER DET SELV (w)
(210) **Ans.nr.:** VA 1998 00762

(511) **Klasser:** 30
(540) **Mærke:** POP'N'FIZZ (w)
(210) **Ans.nr.:** VA 1997 05507

(511) **Klasser:** 30
(540) **Mærke:** Rullebrød (w)
(210) **Ans.nr.:** VA 1998 04158

Klasseregister

(511) **Klasser:** 30
 (540) **Mærke:** "Brusepinde" (w)
 (210) **Ans.nr.:** VA 1998 01498

(511) **Klasser:** 30
 (540) **Mærke:** SPICE ICE (w)
 (210) **Ans.nr.:** VA 1998 02376

(511) **Klasser:** 31
 (540) **Mærke:** (fig)
 (210) **Ans.nr.:** VA 1997 05314

(511) **Klasser:** 31
 (540) **Mærke:** GRØNHØ (w)
 (210) **Ans.nr.:** VA 1998 04052

(511) **Klasser:** 31
 (540) **Mærke:** LUCERNESTRUDS (w)
 (210) **Ans.nr.:** VA 1997 05381

(511) **Klasser:** 32
 (540) **Mærke:** DET RENE VAND (w)
 (210) **Ans.nr.:** VA 1997 06183

(511) **Klasser:** 32
 (540) **Mærke:** Kildevand fra Kildekrog (w)
 (210) **Ans.nr.:** VA 1998 01526

(511) **Klasser:** 32
 (540) **Mærke:** Kildekrog Kildevand (w)
 (210) **Ans.nr.:** VA 1998 00333

(511) **Klasser:** 32
 (540) **Mærke:** Kildekrog Vand (w)
 (210) **Ans.nr.:** VA 1998 00332

(511) **Klasser:** 33
 (540) **Mærke:** EN ENKELT (w)
 (210) **Ans.nr.:** VA 1997 05849

(511) **Klasser:** 33
 (540) **Mærke:** MALTESER (w)
 (210) **Ans.nr.:** VA 1998 01971

(511) **Klasser:** 35
 (540) **Mærke:** DATTERSELSKABET (w)
 (210) **Ans.nr.:** VA 1998 05259

(511) **Klasser:** 35
 (540) **Mærke:** Videnregnskab (w)
 (210) **Ans.nr.:** VA 1998 01360

(511) **Klasser:** 35;36;37;40;41;42
 (540) **Mærke:** CENTER FOR ØKOLOGI I ERHVERVSLIVET (w)
 (210) **Ans.nr.:** VA 1998 03929

(511) **Klasser:** 35;36;37;40;41;42
 (540) **Mærke:** CENTER FOR ØKOLOGI I ARBEJDSLIVET (w)
 (210) **Ans.nr.:** VA 1998 02325

(511) **Klasser:** 35;36;38;40;41;42
 (540) **Mærke:** RETAILERS (w)
 (210) **Ans.nr.:** VA 1997 01720

(511) **Klasser:** 35;36;38;42
 (540) **Mærke:** Renoveringslån (fig)
 (210) **Ans.nr.:** VA 1998 02185

(511) **Klasser:** 35;36;38;42
 (540) **Mærke:** Moderniseringslån (fig)
 (210) **Ans.nr.:** VA 1998 02184

(511) **Klasser:** 35;36;39;41
 (540) **Mærke:** NØGLESERVICE (w)
 (210) **Ans.nr.:** VA 1997 04161

(511) **Klasser:** 35;36;42
 (540) **Mærke:** Realråd (w)
 (210) **Ans.nr.:** VA 1998 01325

(511) **Klasser:** 35;38;41
 (540) **Mærke:** UTV (w)
 (210) **Ans.nr.:** VA 1997 01487

(511) **Klasser:** 35;38;41;42
 (540) **Mærke:** INTERNETKØREKORT (w)
 (210) **Ans.nr.:** VA 1998 00853

(511) **Klasser:** 35;38;41;42
 (540) **Mærke:** TV2 REKLAME (w)
 (210) **Ans.nr.:** VA 1997 01922

(511) **Klasser:** 35;38;42
 (540) **Mærke:** euroLAN (w)
 (210) **Ans.nr.:** VA 1998 00852

(511) **Klasser:** 35;41
 (540) **Mærke:** Retail Institute Scandanivia (w)
 (210) **Ans.nr.:** VA 1998 01243

(511) **Klasser:** 35;41
 (540) **Mærke:** Retail Institute (w)
 (210) **Ans.nr.:** VA 1998 01244

(511) **Klasser:** 35;41;42
 (540) **Mærke:** CV - Bank (w)
 (210) **Ans.nr.:** VA 1997 00817

(511) **Klasser:** 35;41;42
 (540) **Mærke:** Godsejerforeningen (w)
 (210) **Ans.nr.:** VA 1998 00298

(511) **Klasser:** 35;41;42
 (540) **Mærke:** Danske Godser og Herregårde (w)
 (210) **Ans.nr.:** VA 1998 00300

(511) **Klasser:** 36
 (540) **Mærke:** PensionSelskaberne (fig)
 (210) **Ans.nr.:** VA 1997 01089

(511) **Klasser:** 36
 (540) **Mærke:** pension.dk (w)
 (210) **Ans.nr.:** VA 1997 04178

(511) **Klasser:** 36
 (540) **Mærke:** PENSIONSERVICE (w)
 (210) **Ans.nr.:** VA 1998 01151

Klasseregister

(511) Klasser: 36	(511) Klasser: 39
(540) Mærke: Hundesygekassen "DANMARK" (w)	(540) Mærke: M2 (w)
(210) Ans.nr.: VA 1998 01756	(210) Ans.nr.: VA 1998 03724
(511) Klasser: 36	(511) Klasser: 39
(540) Mærke: Det Sikre Billån (w)	(540) Mærke: M4 (w)
(210) Ans.nr.: VA 1998 02666	(210) Ans.nr.: VA 1998 03722
(511) Klasser: 36	(511) Klasser: 39
(540) Mærke: FAIR SALÆR (w)	(540) Mærke: Metro (w)
(210) Ans.nr.: VA 1998 03733	(210) Ans.nr.: VA 1998 03728
(511) Klasser: 36	(511) Klasser: 39
(540) Mærke: INTERNATIONAL YOUTH FOUNDATION (w)	(540) Mærke: M1 (w)
(210) Ans.nr.: VA 1997 01328	(210) Ans.nr.: VA 1998 03721
(511) Klasser: 36;38;41	(511) Klasser: 39
(540) Mærke: Boligfinans (w)	(540) Mærke: Bornholmsbookingcentre (w)
(210) Ans.nr.: VA 1998 04755	(210) Ans.nr.: VA 1998 01511
(511) Klasser: 36;38;41	(511) Klasser: 39
(540) Mærke: Bank24 (w)	(540) Mærke: M (w)
(210) Ans.nr.: VA 1998 04752	(210) Ans.nr.: VA 1998 03727
(511) Klasser: 36;38;41	(511) Klasser: 39
(540) Mærke: Bank1 (w)	(540) Mærke: M3 (w)
(210) Ans.nr.: VA 1998 04749	(210) Ans.nr.: VA 1998 03723
(511) Klasser: 36;38;41	(511) Klasser: 41
(540) Mærke: Bilfinans (w)	(540) Mærke: Erhvervsakademi Midtjylland (w)
(210) Ans.nr.: VA 1998 04753	(210) Ans.nr.: VA 1998 01292
(511) Klasser: 36;38;41	(511) Klasser: 41
(540) Mærke: Bådfinans (w)	(540) Mærke: Las Vegas Spilleklub (w)
(210) Ans.nr.: VA 1998 04754	(210) Ans.nr.: VA 1998 01210
(511) Klasser: 36;41;42	(511) Klasser: 41
(540) Mærke: VI SKABER RESULTATER MED VILJE (w)	(540) Mærke: Projekt Akademiet (w)
(210) Ans.nr.: VA 1998 04098	(210) Ans.nr.: VA 1998 04854
(511) Klasser: 36;42	(511) Klasser: 41;42
(540) Mærke: ADVOKATERNES EJENDOMSFORMIDLING (fig)	(540) Mærke: HEILPRAKTIKER (w)
(210) Ans.nr.: VA 1998 02792	(210) Ans.nr.: VA 1998 04664
(511) Klasser: 37	(511) Klasser: 42
(540) Mærke: Ø (w)	(540) Mærke: MIAMI PIZZA (w)
(210) Ans.nr.: VA 1998 03725	(210) Ans.nr.: VA 1996 05147
(511) Klasser: 37	(511) Klasser: 42
(540) Mærke: DANSK NYBYG (w)	(540) Mærke: KOKKENES PERSONALERESTAURANTER (w)
(210) Ans.nr.: VA 1998 02714	(210) Ans.nr.: VA 1998 05354
(511) Klasser: 37;42	(511) Klasser: 42
(540) Mærke: DANSK BETON TEKNIK (w)	(540) Mærke: dk-TEKNIK (w)
(210) Ans.nr.: VA 1998 02054	(210) Ans.nr.: VA 1998 01699
(511) Klasser: 38	(511) Klasser: 42
(540) Mærke: NET-TV (w)	(540) Mærke: Totalrengøring (w)
(210) Ans.nr.: VA 1998 00546	(210) Ans.nr.: VA 1998 04151
(511) Klasser: 38;41;42	(511) Klasser: 42
(540) Mærke: Kursusnet (w)	(540) Mærke: dk-TEKNIK ENERGI & ENVIRONMENT (w)
(210) Ans.nr.: VA 1997 01950	(210) Ans.nr.: VA 1998 01698

Klasseregister

(511) **Klasser:** 42

(540) **Mærke:** Grafisk Forum DK (fig)

(210) **Ans.nr.:** VA 1998 01667

(511) **Klasser:** 42

(540) **Mærke:** dk-TEKNIK ENERGI & MILJØ (w)

(210) **Ans.nr.:** VA 1998 01696

(511) **Klasser:** 42

(540) **Mærke:** dk-ENERGI & MILJØ (w)

(210) **Ans.nr.:** VA 1998 01697

(511) **Klasser:** 42

(540) **Mærke:** Sammenslutningen af ældreråd i Danmark (w)

(210) **Ans.nr.:** VA 1998 04906

Afslagsbegrundelse

Afslagsbegrundelse: Anvendelse
(540) **Mærke:** SNORKEFRI
(210) **Ans.nr.:** VA 1998 01057

Afslagsbegrundelse: Anvendelse
(540) **Mærke:** KREATIV LEG
(210) **Ans.nr.:** VA 1998 03026

Afslagsbegrundelse: Anvendelse;Art
(540) **Mærke:** LUCERNESTRUDS
(210) **Ans.nr.:** VA 1997 05381

Afslagsbegrundelse: Anvendelse;Beskaffenhed
(540) **Mærke:** Teak & Garden
(210) **Ans.nr.:** VA 1998 03942

Afslagsbegrundelse: Art
(540) **Mærke:** Kursusnet
(210) **Ans.nr.:** VA 1997 01950

Afslagsbegrundelse: Art
(540) **Mærke:** pension.dk
(210) **Ans.nr.:** VA 1997 04178

Afslagsbegrundelse: Art
(540) **Mærke:** CV - Bank
(210) **Ans.nr.:** VA 1997 00817

Afslagsbegrundelse: Art
(540) **Mærke:** FACADEENTREPRENØREN
(210) **Ans.nr.:** VA 1997 06129

Afslagsbegrundelse: Art
(540) **Mærke:** UTV
(210) **Ans.nr.:** VA 1997 01487

Afslagsbegrundelse: Art
(540) **Mærke:** Hundesygekassen "DANMARK"
(210) **Ans.nr.:** VA 1998 01756

Afslagsbegrundelse: Art
(540) **Mærke:** CENTER FOR ØKOLOGI I ARBEJDSLIVET
(210) **Ans.nr.:** VA 1998 02325

Afslagsbegrundelse: Art
(540) **Mærke:** Marine Fire Protection
(210) **Ans.nr.:** VA 1997 05585

Afslagsbegrundelse: Art
(540) **Mærke:** CENTER FOR ØKOLOGI I ERHVERVSLIVET
(210) **Ans.nr.:** VA 1998 03929

Afslagsbegrundelse: Art
(540) **Mærke:** Metro
(210) **Ans.nr.:** VA 1998 03728

Afslagsbegrundelse: Art
(540) **Mærke:** Miljøvejviseren
(210) **Ans.nr.:** VA 1998 00449

Afslagsbegrundelse: Art
(540) **Mærke:** Originale Belgiske Wafler
(210) **Ans.nr.:** VA 1998 00260

Afslagsbegrundelse: Art
(540) **Mærke:** KK couture
(210) **Ans.nr.:** VA 1998 00965

Afslagsbegrundelse: Art
(540) **Mærke:** Dansk Beslag
(210) **Ans.nr.:** VA 1997 01775

Afslagsbegrundelse: Art
(540) **Mærke:** Moderniseringslån
(210) **Ans.nr.:** VA 1998 02184

Afslagsbegrundelse: Art
(540) **Mærke:** Renoveringslån
(210) **Ans.nr.:** VA 1998 02185

Afslagsbegrundelse: Art
(540) **Mærke:** ADVOKATERNES EJENDOMSFORMIDLING
(210) **Ans.nr.:** VA 1998 02792

Afslagsbegrundelse: Art
(540) **Mærke:** AC-Stål
(210) **Ans.nr.:** VA 1998 01969

Afslagsbegrundelse: Art
(540) **Mærke:** Panel+
(210) **Ans.nr.:** VA 1998 04654

Afslagsbegrundelse: Art
(540) **Mærke:** New Shoes
(210) **Ans.nr.:** VA 1998 04795

Afslagsbegrundelse: Art
(540) **Mærke:** GRØNHØ
(210) **Ans.nr.:** VA 1998 04052

Afslagsbegrundelse: Art
(540) **Mærke:** Retail Institute
(210) **Ans.nr.:** VA 1998 01244

Afslagsbegrundelse: Art
(540) **Mærke:** Retail Institute Scandanivia
(210) **Ans.nr.:** VA 1998 01243

Afslagsbegrundelse: Art
(540) **Mærke:** HOBRO AVIS
(210) **Ans.nr.:** VA 1998 02464

Afslagsbegrundelse: Art
(540) **Mærke:** NetDesign
(210) **Ans.nr.:** VA 1997 04841

Afslagsbegrundelse: Art
(540) **Mærke:** GRILL BAGUETTE
(210) **Ans.nr.:** VA 1998 04691

Afslagsbegrundelse: Art
(540) **Mærke:** NET-TV
(210) **Ans.nr.:** VA 1998 00546

Afslagsbegrundelse: Art
(540) **Mærke:** Lady Ring
(210) **Ans.nr.:** VA 1998 03932

Afslagsbegrundelse

Afslagsbegrundelse: Art
(540) **Mærke:** Det Sikre Billån
(210) **Ans.nr.:** VA 1998 02666

Afslagsbegrundelse: Art
(540) **Mærke:** Totalrengøring
(210) **Ans.nr.:** VA 1998 04151

Afslagsbegrundelse: Art
(540) **Mærke:** QUICK SCREEN
(210) **Ans.nr.:** VA 1998 05261

Afslagsbegrundelse: Art
(540) **Mærke:** SPICE ICE
(210) **Ans.nr.:** VA 1998 02376

Afslagsbegrundelse: Art
(540) **Mærke:** Bank1
(210) **Ans.nr.:** VA 1998 04749

Afslagsbegrundelse: Art
(540) **Mærke:** Videnregnskab
(210) **Ans.nr.:** VA 1998 01360

Afslagsbegrundelse: Art
(540) **Mærke:** TOTALSEAL
(210) **Ans.nr.:** VA 1996 03158

Afslagsbegrundelse: Art
(540) **Mærke:** Projekt Akademiet
(210) **Ans.nr.:** VA 1998 04854

Afslagsbegrundelse: Art
(540) **Mærke:** Net-Shop ApS
(210) **Ans.nr.:** VA 1998 03636

Afslagsbegrundelse: Art
(540) **Mærke:** Europublishers
(210) **Ans.nr.:** VA 1998 02043

Afslagsbegrundelse: Art
(540) **Mærke:** Bedriftssundhedscenter NORD
(210) **Ans.nr.:** VA 1998 02115

Afslagsbegrundelse: Art
(540) **Mærke:** Bank24
(210) **Ans.nr.:** VA 1998 04752

Afslagsbegrundelse: Art
(540) **Mærke:** Bilfinans
(210) **Ans.nr.:** VA 1998 04753

Afslagsbegrundelse: Art
(540) **Mærke:** Bådfinans
(210) **Ans.nr.:** VA 1998 04754

Afslagsbegrundelse: Art
(540) **Mærke:** Boligfinans
(210) **Ans.nr.:** VA 1998 04755

Afslagsbegrundelse: Art
(540) **Mærke:** ADVANCED GLASSFIBER YARNS
(210) **Ans.nr.:** VA 1998 04608

Afslagsbegrundelse: Art;Beskaffenhed
(540) **Mærke:** Las Vegas Spilleklub
(210) **Ans.nr.:** VA 1998 01210

Afslagsbegrundelse: Art;Oprindelse
(540) **Mærke:** Erhvervsakademi Midtjylland
(210) **Ans.nr.:** VA 1998 01292

Afslagsbegrundelse: Art;Oprindelse
(540) **Mærke:** Kildekrog Vand
(210) **Ans.nr.:** VA 1998 00332

Afslagsbegrundelse: Art;Oprindelse
(540) **Mærke:** Kildevand fra Kildekrog
(210) **Ans.nr.:** VA 1998 01526

Afslagsbegrundelse: Art;Oprindelse
(540) **Mærke:** Bornholmsbookingcentre
(210) **Ans.nr.:** VA 1998 01511

Afslagsbegrundelse: Art;Oprindelse
(540) **Mærke:** Kildekrog Kildevand
(210) **Ans.nr.:** VA 1998 00333

Afslagsbegrundelse: Beskaffenhed
(540) **Mærke:** Tidsskriftet 'poetik'
(210) **Ans.nr.:** VA 1998 02929

Afslagsbegrundelse: Beskaffenhed
(540) **Mærke:** TAXXFREE
(210) **Ans.nr.:** VA 1998 03325

Afslagsbegrundelse: Beskaffenhed
(540) **Mærke:** FAIR SALÆR
(210) **Ans.nr.:** VA 1998 03733

Afslagsbegrundelse: Beskaffenhed
(540) **Mærke:** "Brusepinde"
(210) **Ans.nr.:** VA 1998 01498

Afslagsbegrundelse: Beskaffenhed
(540) **Mærke:** POP'N'FIZZ
(210) **Ans.nr.:** VA 1997 05507

Afslagsbegrundelse: Beskaffenhed
(540) **Mærke:** TAX FREE
(210) **Ans.nr.:** VA 1998 03607

Afslagsbegrundelse: Bogstaver/tal
(540) **Mærke:** Ø
(210) **Ans.nr.:** VA 1998 03725

Afslagsbegrundelse: Bogstaver/tal
(540) **Mærke:** M2
(210) **Ans.nr.:** VA 1998 03724

Afslagsbegrundelse: Bogstaver/tal
(540) **Mærke:** M
(210) **Ans.nr.:** VA 1998 03727

Afslagsbegrundelse: Bogstaver/tal
(540) **Mærke:** M4
(210) **Ans.nr.:** VA 1998 03722

Afslagsbegrundelse

Afslagsbegrundelse: Bogstaver/tal
(540) **Mærke:** M1
(210) **Ans.nr.:** VA 1998 03721

Afslagsbegrundelse: Bogstaver/tal
(540) **Mærke:** M3
(210) **Ans.nr.:** VA 1998 03723

Afslagsbegrundelse: Egenskab
(540) **Mærke:** HVIDLØGS CRUNCH
(210) **Ans.nr.:** VA 1995 07497

Afslagsbegrundelse: Gengivelse af vare/emballage
(540) **Mærke:**
(210) **Ans.nr.:** VA 1997 05314

Afslagsbegrundelse: Gengivelse af vare/emballage
(540) **Mærke:**
(210) **Ans.nr.:** VA 1997 06324

Afslagsbegrundelse: Gengivelse af vare/emballage
(540) **Mærke:**
(210) **Ans.nr.:** VA 1994 07497

Afslagsbegrundelse: Ikke særpræg
(540) **Mærke:** GREENY
(210) **Ans.nr.:** VA 1998 00468

Afslagsbegrundelse: Ikke særpræg
(540) **Mærke:** PensionSelskaberne
(210) **Ans.nr.:** VA 1997 01089

Afslagsbegrundelse: Ikke særpræg
(540) **Mærke:** TWENTY FOUR
(210) **Ans.nr.:** VA 1997 04358

Afslagsbegrundelse: Ikke særpræg
(540) **Mærke:** DANSK BETON TEKNIK
(210) **Ans.nr.:** VA 1998 02054

Afslagsbegrundelse: Ikke særpræg
(540) **Mærke:** Nordkystens Malerservice
(210) **Ans.nr.:** VA 1998 02127

Afslagsbegrundelse: Ikke særpræg
(540) **Mærke:** Biodrik
(210) **Ans.nr.:** VA 1997 06330

Afslagsbegrundelse: Ikke særpræg
(540) **Mærke:** KOKKENES KAFFE
(210) **Ans.nr.:** VA 1998 05355

Afslagsbegrundelse: Ikke særpræg
(540) **Mærke:** KOKKENES PERSONALERESTAURANTER
(210) **Ans.nr.:** VA 1998 05354

Afslagsbegrundelse: Ikke særpræg
(540) **Mærke:** L@ndbrugsInfo
(210) **Ans.nr.:** VA 1999 00363

Afslagsbegrundelse: Ikke særpræg
(540) **Mærke:** Netguiden
(210) **Ans.nr.:** VA 1998 03614

Afslagsbegrundelse: Ikke særpræg
(540) **Mærke:** Fiskejournalen
(210) **Ans.nr.:** VA 1998 01773

Afslagsbegrundelse: Ikke særpræg
(540) **Mærke:** Rullebrød
(210) **Ans.nr.:** VA 1998 04158

Afslagsbegrundelse: Ikke særpræg
(540) **Mærke:** SNACK-FOOD
(210) **Ans.nr.:** VA 1998 03049

Afslagsbegrundelse: Ikke særpræg
(540) **Mærke:** DATTERSELKABET
(210) **Ans.nr.:** VA 1998 05259

Afslagsbegrundelse: Ikke særpræg
(540) **Mærke:** dk-TEKNIK
(210) **Ans.nr.:** VA 1998 01699

Afslagsbegrundelse: Ikke særpræg
(540) **Mærke:** dk-TEKNIK ENERGI & ENVIRONMENT
(210) **Ans.nr.:** VA 1998 01698

Afslagsbegrundelse: Ikke særpræg
(540) **Mærke:** dk-ENERGI & MILJØ
(210) **Ans.nr.:** VA 1998 01697

Afslagsbegrundelse: Ikke særpræg
(540) **Mærke:** dk-TEKNIK ENERGI & MILJØ
(210) **Ans.nr.:** VA 1998 01696

Afslagsbegrundelse: Ikke særpræg
(540) **Mærke:** DUTYY FREE
(210) **Ans.nr.:** VA 1998 04604

Afslagsbegrundelse: Ikke særpræg
(540) **Mærke:** VI SKABER RESULTATER MED VILJE
(210) **Ans.nr.:** VA 1998 04098

Afslagsbegrundelse: Ikke særpræg
(540) **Mærke:** JYDSK TØJLAGER
(210) **Ans.nr.:** VA 1998 01619

Afslagsbegrundelse: Ikke særpræg
(540) **Mærke:** DANSK NYBYG
(210) **Ans.nr.:** VA 1998 02714

Afslagsbegrundelse: Ikke særpræg
(540) **Mærke:** NØGLESERVICE
(210) **Ans.nr.:** VA 1997 04161

Afslagsbegrundelse: Ikke særpræg
(540) **Mærke:** Godsejerforeningen
(210) **Ans.nr.:** VA 1998 00298

Afslagsbegrundelse: Ikke særpræg
(540) **Mærke:** euroLAN
(210) **Ans.nr.:** VA 1998 00852

Afslagsbegrundelse: Ikke særpræg
(540) **Mærke:** WE MAKE I.T. WORK
(210) **Ans.nr.:** VA 1998 04909

Afslagsbegrundelse

Afslagsbegrundelse: Ikke særpræg

(540) **Mærke:** ComputerStore

(210) **Ans.nr.:** VA 1998 01665

Afslagsbegrundelse: Ikke særpræg

(540) **Mærke:** Dansk Elektronik - Brancheforening for Danske
Elektronikleverandører

(210) **Ans.nr.:** VA 1998 01807

Afslagsbegrundelse: Ikke særpræg

(540) **Mærke:** Multi-jern

(210) **Ans.nr.:** VA 1998 03878

Afslagsbegrundelse: Ikke særpræg

(540) **Mærke:** RETAILERS

(210) **Ans.nr.:** VA 1997 01720

Afslagsbegrundelse: Ikke særpræg

(540) **Mærke:** BUSINESSSPORT

(210) **Ans.nr.:** VA 1998 03524

Afslagsbegrundelse: Ikke særpræg

(540) **Mærke:** DERMA

(210) **Ans.nr.:** VA 1997 05174

Afslagsbegrundelse: Ikke særpræg

(540) **Mærke:** Fordi ingen er ens

(210) **Ans.nr.:** VA 1998 01778

Afslagsbegrundelse: Ikke særpræg

(540) **Mærke:** Sammenslutningen af ældreråd i Danmark

(210) **Ans.nr.:** VA 1998 04906

Afslagsbegrundelse: Ikke særpræg

(540) **Mærke:** LIGHTLINE

(210) **Ans.nr.:** VA 1997 04651

Afslagsbegrundelse: Ikke særpræg

(540) **Mærke:** Nordkystens Malerfirma

(210) **Ans.nr.:** VA 1998 02126

Afslagsbegrundelse: Ikke særpræg

(540) **Mærke:** Nordkystens Malerforretning

(210) **Ans.nr.:** VA 1998 02128

Afslagsbegrundelse: Ikke særpræg

(540) **Mærke:** Billedeksperterne

(210) **Ans.nr.:** VA 1997 05182

Afslagsbegrundelse: Ikke særpræg

(540) **Mærke:** Danske Godser og Herregårde

(210) **Ans.nr.:** VA 1998 00300

Afslagsbegrundelse: Ikke særpræg

(540) **Mærke:** KULTURCENTERET

(210) **Ans.nr.:** VA 1998 00124

Afslagsbegrundelse: Ikke særpræg

(540) **Mærke:** HEILPRAKTIKER

(210) **Ans.nr.:** VA 1998 04664

Afslagsbegrundelse: Ikke særpræg

(540) **Mærke:** VI LAVER DET SELV

(210) **Ans.nr.:** VA 1998 00762

Afslagsbegrundelse: Ikke særpræg

(540) **Mærke:** DET RENE VAND

(210) **Ans.nr.:** VA 1997 06183

Afslagsbegrundelse: Ikke særpræg

(540) **Mærke:** GRAVID

(210) **Ans.nr.:** VA 1997 04271

Afslagsbegrundelse: Ikke særpræg

(540) **Mærke:** INTERNETKØREKORT

(210) **Ans.nr.:** VA 1998 00853

Afslagsbegrundelse: Ikke særpræg

(540) **Mærke:** PC BEST BUY

(210) **Ans.nr.:** VA 1998 01872

Afslagsbegrundelse: Ikke særpræg

(540) **Mærke:** TV2 REKLAME

(210) **Ans.nr.:** VA 1997 01922

Afslagsbegrundelse: Ikke særpræg

(540) **Mærke:** D-KORT

(210) **Ans.nr.:** VA 1998 02014

Afslagsbegrundelse: Ikke særpræg

(540) **Mærke:** Grafisk Forum DK

(210) **Ans.nr.:** VA 1998 01667

Afslagsbegrundelse: Ikke særpræg

(540) **Mærke:** PENSIONSERVICE

(210) **Ans.nr.:** VA 1998 01151

Afslagsbegrundelse: Ikke særpræg

(540) **Mærke:** Realråd

(210) **Ans.nr.:** VA 1998 01325

Afslagsbegrundelse: Ikke særpræg

(540) **Mærke:** GPSphone

(210) **Ans.nr.:** VA 1998 01181

Afslagsbegrundelse: Ikke særpræg

(540) **Mærke:** DANSK ARTIST BOOKING

(210) **Ans.nr.:** VA 1997 06329

Afslagsbegrundelse: Ikke særpræg

(540) **Mærke:** EN ENKELT

(210) **Ans.nr.:** VA 1997 05849

Afslagsbegrundelse: Ikke særpræg

(540) **Mærke:** Unik Design

(210) **Ans.nr.:** VA 1998 00115

Afslagsbegrundelse: Ikke særpræg

(540) **Mærke:** INTERNATIONAL YOUTH FOUNDATION

(210) **Ans.nr.:** VA 1997 01328

Afslagsbegrundelse: Ikke særpræg

(540) **Mærke:** MIAMI PIZZA

(210) **Ans.nr.:** VA 1996 05147

Afslagsbegrundelse

Afslagsbegrundelse: Ikke særpræg
(540) **Mærke:** TRENDY
(210) **Ans.nr.:** VA 1998 00469

Afslagsbegrundelse: Oprindelse
(540) **Mærke:** LHASA
(210) **Ans.nr.:** VA 1997 04581

Afslagsbegrundelse: Oprindelse
(540) **Mærke:** GENOVA
(210) **Ans.nr.:** VA 1998 04638

Afslagsbegrundelse: Oprindelse
(540) **Mærke:** MALTESER
(210) **Ans.nr.:** VA 1998 01971

INID-koder

Internationally agreed Numbers for the Identification of Data (INID)

- (111) Registration number
- (141) Date of termination of the registration of the mark
- (151) Registration date
- (180) Date of expected expiration of the registration/renewal
- (210) Application number
- (220) Application filing date
- (230) Data concerning exhibition
- (300) Data relating to priority under the Paris Convention
- (390) Data relating to the registration in the country of origin
- (442) Date of publication of the application
- (450) Date of publication of the registration
- (500) Various information
- (511) Class or classes (and list of goods/services)
- (540) Reproduction of the mark
- (551) Indication to the effect that the mark is a collective mark, a certification mark or a guarantee mark
- (580) Date of recording of amendment/change
- (591) Information concerning colors claimed
- (641) Number(s) and date(s) of other legally related applications
- (646) Number(s) and date(s) of other legally related registrations
- (730) Name and address of the applicant/holder of the registration
- (740)/(750) Name and address of the representative/Correspondance address
- (791)/(793) Data concerning license
- (800) Data relating to registration under the Madrid Protocol

Domestic Codes for the Identification of Data

- (DC) Date of shelving/withdrawal
- (DP) Data concerning pawning

Where there is only an indication of the class number (511), the application or registration covers all goods or services within the class in question.

Where the class number in the case of code (511) is followed by a “:” the application or registration covers only the goods or services specifically mentioned.

Where (540) the “Reproduction of the mark” is followed by “<w>”, the application or registration concerns a word mark.

Where (540) the “Reproduction of the mark” is followed by “<fig>”, the trade mark involves non-standard letters and/or figurative elements.

Internationalt vedtagne Numre til Identifikation af Data (INID)

- Registreringsnummer
- Dato for udslettelse af registreringen
- Registreringsdato
- Dato for registrerings-/fornyelsesperiodens udløb
- Ansøgningsnummer
- Ansøgningsdato
- Udstillingsprioritetsoplysninger
- Prioritetsoplysninger
- Hjemlandsregistrering
- Bekendtgørelsesdato
- Offentliggørelsesdato
- Bemærkninger
- Vare- eller tjenesteydelsesklasser (og liste over varer/tjenesteydelser)
- Varemærket
- Fællesmærkeoplysninger
- Dato for notering af tilførsel
- Farvetekst
- Data vedrørende delte/udskilte ansøgninger
- Data vedrørende delte/udskilte registreringer
- Indehaveroplysninger
- Fuldmægtigoplysninger/korrespondanceadresse
- Licensoplysninger
- Data vedrørende Madridprotokol-registreringer

Interne koder til identifikation af data

- Henlæggelses/tilbagetagelsesdato
- Pantsætningsoplysninger

Hvor der alene er angivet klassenummer (511), omfatter ansøgningen eller registreringen alle varer eller tjenesteydelser i den pågældende klasse.

Hvor klassenummeret ved kode (511) efterfølges af et “:”, omfatter ansøgningen eller registreringen kun de særligt nævnte varer eller tjenesteydelser.

Hvor (540) “Varemærket” efterfølges af “<w>”, angår ansøgningen eller registreringen et ordmærke.

Hvor (540) “Varemærket” efterfølges af “<fig>”, er der i varemærket figurelementer og/eller bogstaver med særlig skrifttype.

